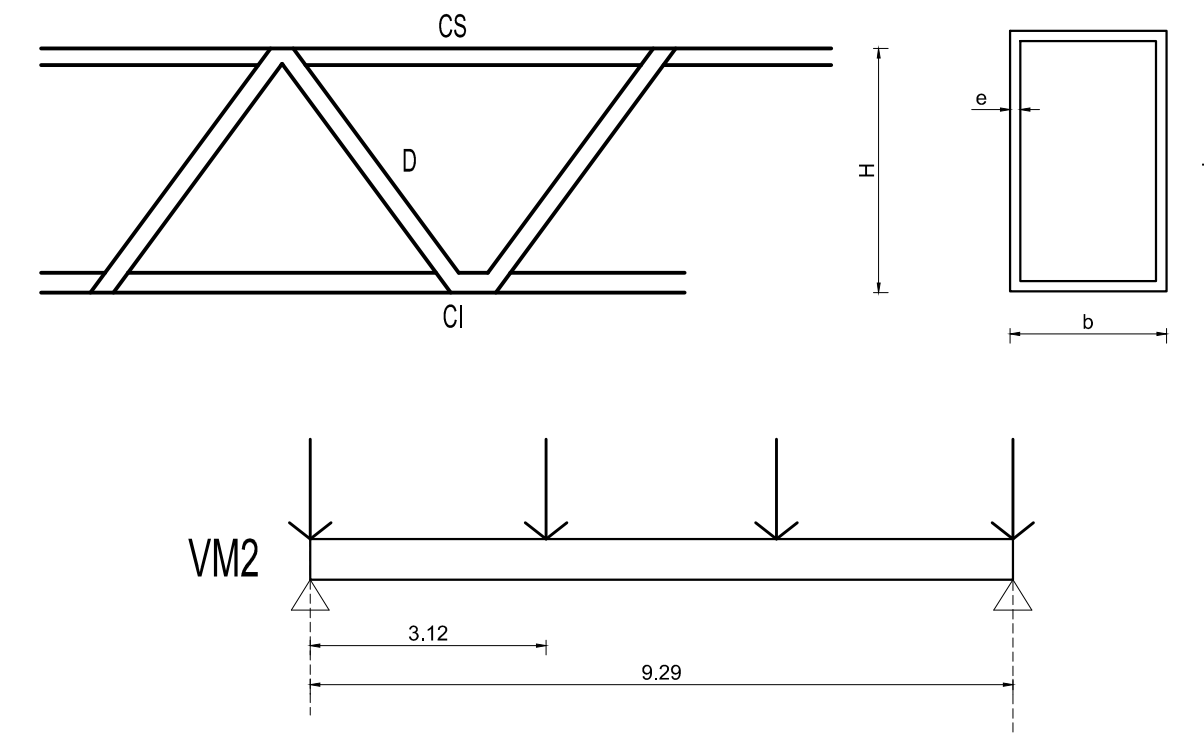
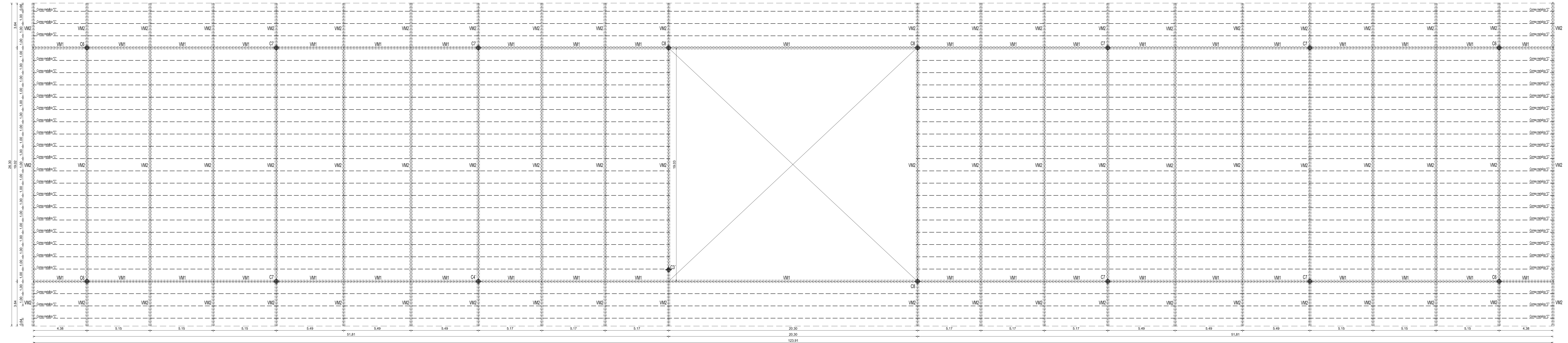


Pos	Luz m	q Kg/cm	Diagrama de Carga	Reaccion		Mf tcm	H cm	Cordon	Ω nec.	P	I	Ik	α	x	ω	h	b	e	Ω adopt.	OBSERVACIONES
				cm2	kg				cm	cm		mm	mm	mm	cm2					
VM1	19	187,22		1779	1779	844,83	100	CS	6,03	8448	116	58	60	40	1,14	100	50	2,5	6,87	
								CI	6,03	8448	116	58	60	40	1,14	100	50	2,5	6,87	
								D	2,36	3301	116	58	60	40	1,14	100	50	2,5	3,2	
VvM1	3,8	187,22		711	711	135,17	100	CS	0,96	1352	116	58	60	40	1,14	100	50	2,5	6,87	
								CI	0,96	1352	116	58	60	40	1,14	100	50	2,5	6,87	
								D	0,67	942	116	58	60	40	1,14	50	50	1,6	3,2	
VM2	16,48	7842,09		3922	3922	2153	110	CS	13,98	19573	128	64	60	28	1,08	160	80	3,2	15,36	
								CI	13,98	19573	128	64	60	28	1,08	160	80	3,2	15,36	
								D	3,69	5160	128	64	60	28	1,08	80	80	2	6,4	



Pos	Luz m	q Kg/cm	Diagrama de Carga	Reaccion		Mf tcm	Ω nec. cm3	h mm	b mm	e mm	Ω adopt. cm3	σ kg/cm2	observaciones
				RA Kg	RB Kg								
Correa 1	5,49	31		85,1	85,1	11,68	9,73	120	50	1,6	11,08	1400	



ESTRUCTURA TECHO SOMBRA
 ESC: 1: 100